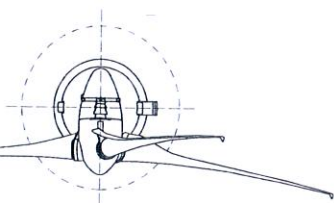
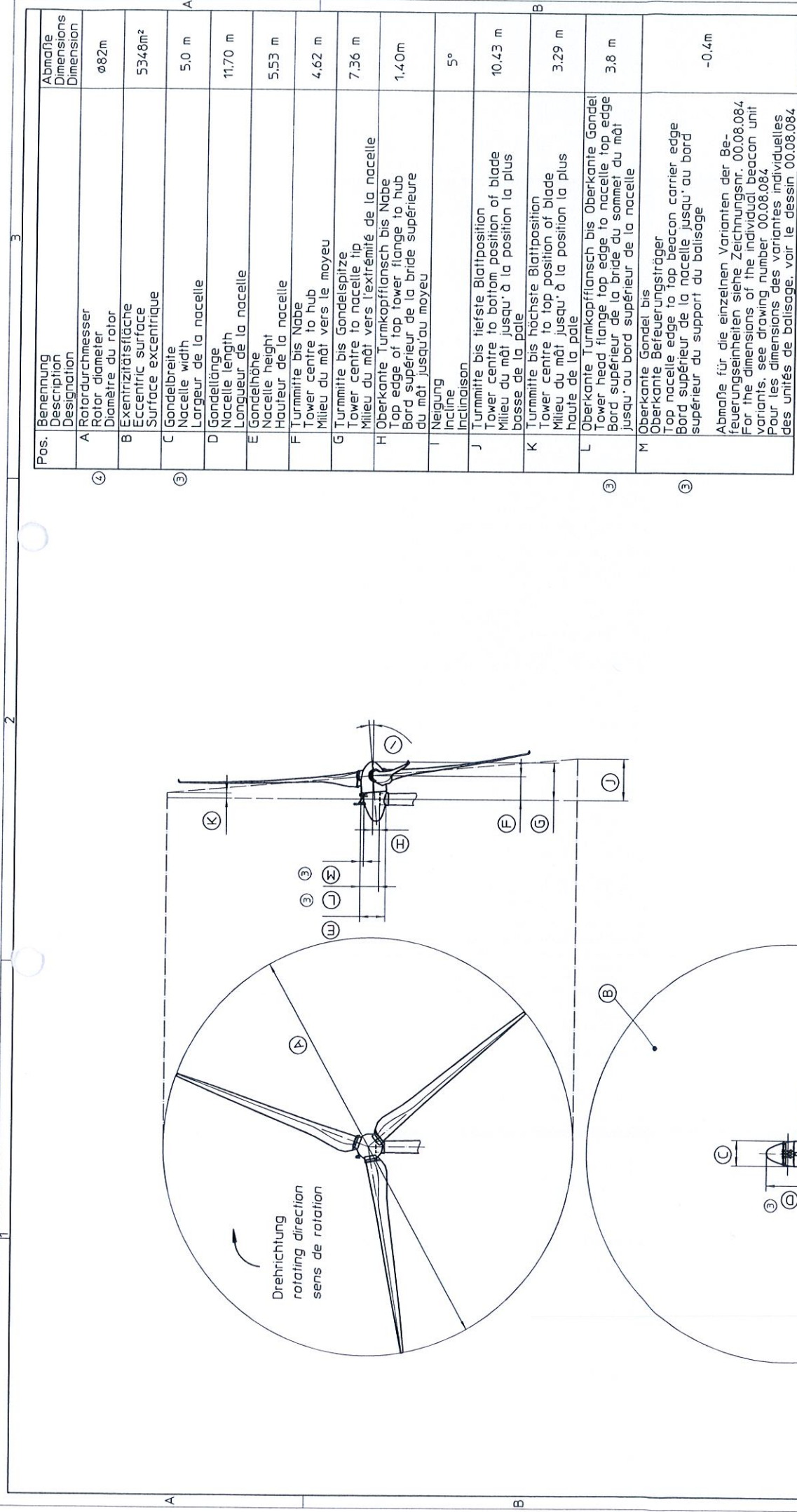


FK: Fundamentoberkante / TOP Foundation
 GK: Geländeoberkante / Ground Level

ENERCON
 ENERGY FOR THE WORLD
 ENERCON GmbH
 Dreiflügelweg 208605 Aurich
 Tel. (04941) 927-0
 Fax (04941) 927-669



ENERCON GmbH Projekt / Projektname Standort / Standort Zeichnung / Zeichnung Blatt / Blatt Maßstab / Maßstab Datum / Datum E-02 E208/07/23/01 8.1.2007 - 1 LE 1/1	
Projekt / Projektname Standort / Standort Zeichnung / Zeichnung Blatt / Blatt Maßstab / Maßstab Datum / Datum E-02 E208/07/23/01 8.1.2007 - 1 LE 1/1	
Projekt / Projektname Standort / Standort Zeichnung / Zeichnung Blatt / Blatt Maßstab / Maßstab Datum / Datum E-02 E208/07/23/01 8.1.2007 - 1 LE 1/1	
Projekt / Projektname Standort / Standort Zeichnung / Zeichnung Blatt / Blatt Maßstab / Maßstab Datum / Datum E-02 E208/07/23/01 8.1.2007 - 1 LE 1/1	
Projekt / Projektname Standort / Standort Zeichnung / Zeichnung Blatt / Blatt Maßstab / Maßstab Datum / Datum E-02 E208/07/23/01 8.1.2007 - 1 LE 1/1	
Projekt / Projektname Standort / Standort Zeichnung / Zeichnung Blatt / Blatt Maßstab / Maßstab Datum / Datum E-02 E208/07/23/01 8.1.2007 - 1 LE 1/1	
Projekt / Projektname Standort / Standort Zeichnung / Zeichnung Blatt / Blatt Maßstab / Maßstab Datum / Datum E-02 E208/07/23/01 8.1.2007 - 1 LE 1/1	
Projekt / Projektname Standort / Standort Zeichnung / Zeichnung Blatt / Blatt Maßstab / Maßstab Datum / Datum E-02 E208/07/23/01 8.1.2007 - 1 LE 1/1	
Projekt / Projektname Standort / Standort Zeichnung / Zeichnung Blatt / Blatt Maßstab / Maßstab Datum / Datum E-02 E208/07/23/01 8.1.2007 - 1 LE 1/1	
Projekt / Projektname Standort / Standort Zeichnung / Zeichnung Blatt / Blatt Maßstab / Maßstab Datum / Datum E-02 E208/07/23/01 8.1.2007 - 1 LE 1/1	



Pos.	Benennung Description Designation	Abmaße Dimensions Dimension
④	A Rotordurchmesser Rotor diameter Diamètre du rotor	ø82m
③	B Exentriertitätsfläche Eccentric surface Surface excentrique	5348m ²
③	C Gondelbreite Nacelle width Largeur de la nacelle	5,0 m
	D Gondellänge Nacelle length Longueur de la nacelle	11,70 m
	E Gondelhöhe Nacelle height Hauteur de la nacelle	5,53 m
	F Turmmittle bis Nabe Tower centre to hub Milieu du mât vers le moyeu	4,62 m
	G Turmmittle bis Gondelspitze Tower centre to nacelle tip Milieu du mât vers l'extrémité de la nacelle	7,36 m
	H Oberkante Turmkopfflansch bis Nabe Top edge of top tower flange to hub Bord supérieur de la bride supérieure du mât jusqu'au moyeu	1,40m
	I Neigung Incline Inclinaison	5°
	J Turmmittle bis tiefste Blattposition Tower centre to bottom position of blade Milieu du mât jusqu'à la position la plus basse de la pale	10,43 m
	K Turmmittle bis höchste Blattposition Tower centre to top position of blade Milieu du mât jusqu'à la position la plus haute de la pale	3,29 m
③	L Oberkante Turmkopfflansch bis Oberkante Gondel Tower head flange top edge to nacelle top edge Bord supérieur de la bride du sommet du mât jusqu'au bord supérieur de la nacelle	3,8 m
③	M Oberkante Gondel bis Oberkante Befehrerungsträger Top nacelle edge to top beacon carrier edge Bord supérieur de la nacelle jusqu'au bord supérieur du support du balisage	-0,4m

Abmaße für die einzelnen Varianten der Befehrerungseinheiten siehe Zeichnungsnr. 00.08.084
For the dimensions of the individual beacon unit variants, see drawing number 00.08.084.
Pour les dimensions des variantes individuelles des unités de balisage, voir le dessin 00.08.084

Zahl im Kreis bedeutet Änderungsstand z.B. ①
the number in circle is the revision state e.g. ①



Das Dokument wurde auf Anfrage für Sie erstellt. Es ist ein Entwurf und darf nicht kopiert werden. Die Verantwortung für die Richtigkeit der Angaben liegt bei dem Auftraggeber. Dieses Dokument ist Eigentum der ENERCON GmbH. Es ist nicht für die Weitergabe an Dritte bestimmt. Die Weitergabe an Dritte ist ohne schriftliche Genehmigung der ENERCON GmbH untersagt. Die ENERCON GmbH übernimmt keine Haftung für Schäden, die aus dem Gebrauch dieses Dokuments resultieren.

ENERCON GmbH
 Dröbkekamp 57, 24095 Auk¹
 Tel. 040 40 11 227-0
 Fax 040 40 11 227-669

6x 3 120x120 16.03.03 B.A. JKS
 2 120x120 16.03.03 B.A. JKS
 1 120x120 16.03.03 B.A. JKS

Änderungsliste
 Nr. 01
 Datum: 04.02.2009
 Zeichner: KSGT
 Name: KSGT
 Datum: 04.02.2009

General tolerances
 DIN ISO 2013

Abmessungen
 General tolerances
 DIN ISO 2013

Gondel
 nacelle dimension
 Abmessung E-82/2
 dimension E-82/2

82.00.005 - 4
 DE 1/1

D. Nr.: K4466395